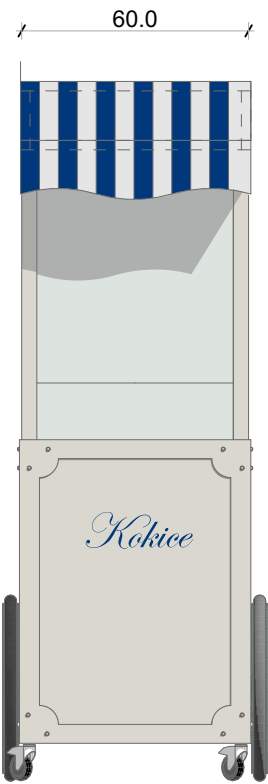
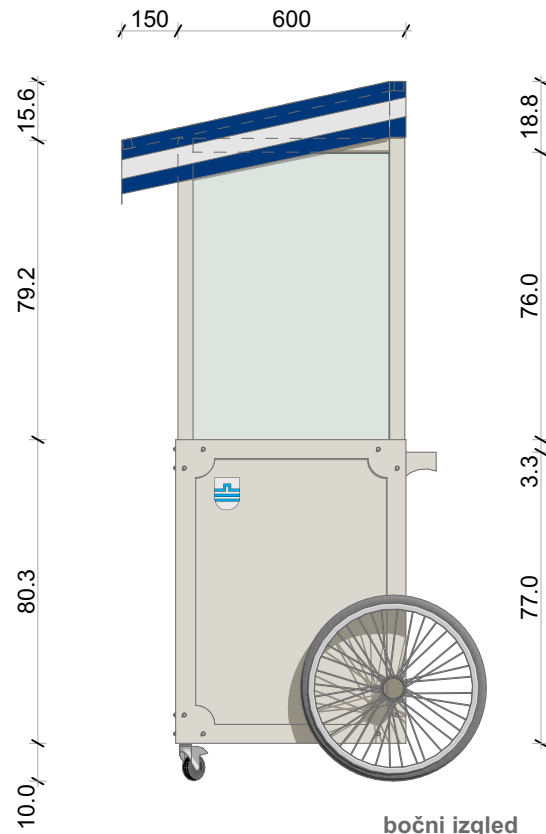


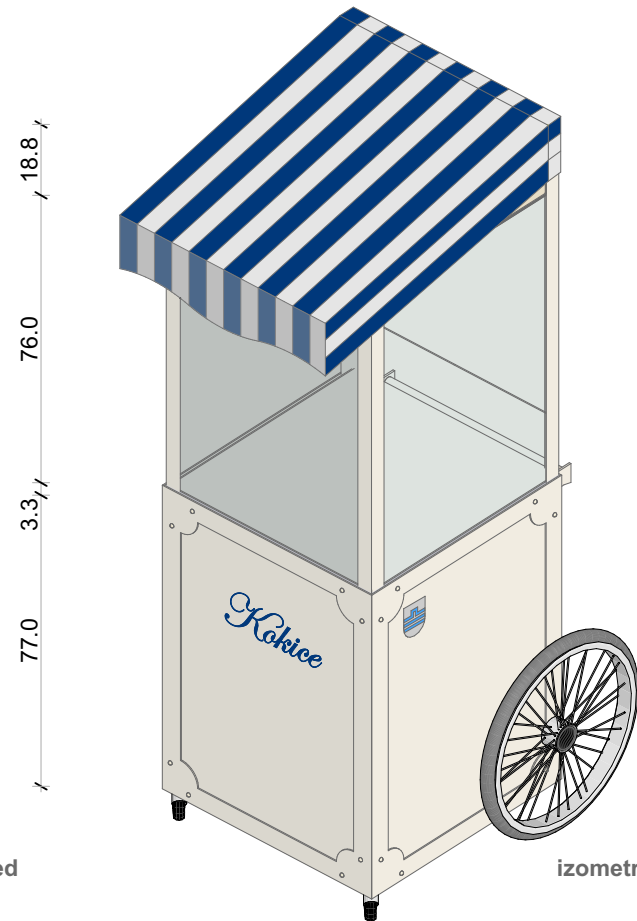
osnova



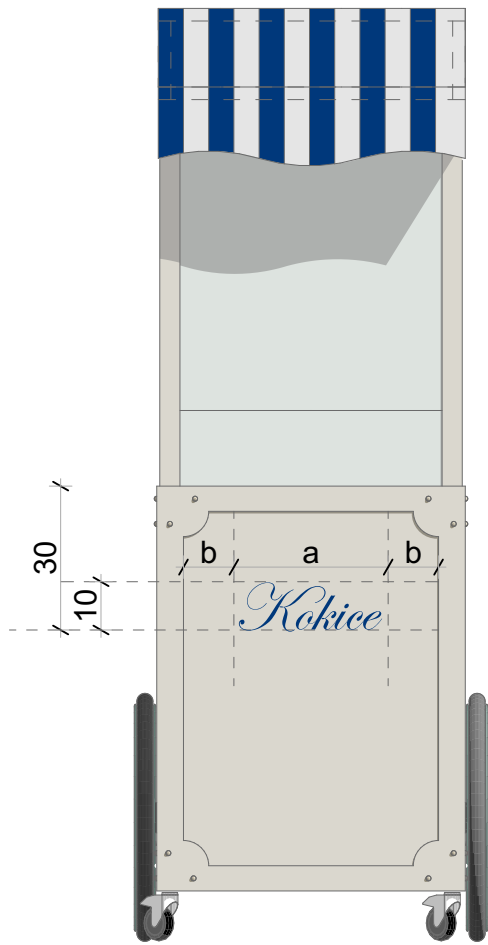
prednji izgled



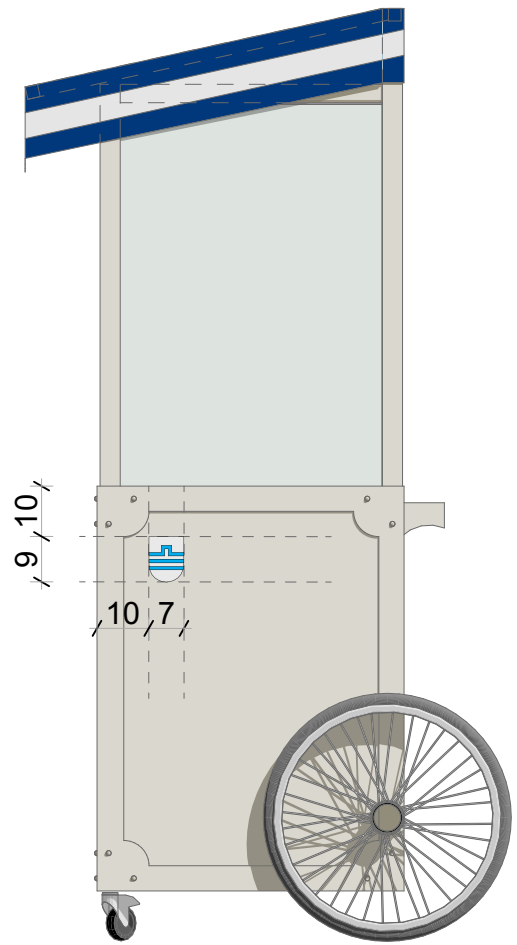
bočni izgled



izometrijski prikaz



prednji izgled



bočni izgled